



bubbelbadkar

## **westerbergs pacific 190 sq**

Ett rektangulärt kar som är extra rymligt. Perfekt för två personer eller för den som vill ha lite extra plats.

1890x1190 mm, minsta höjd: 690 mm.  
Kardjup: 475 mm, baddjup: 405 mm.  
Vattenmängd: 531 liter.

**Art.nr. 200 814 20** endast kar

**Art.nr. 200 814 21** system Comfort

**Art.nr. 200 814 22** system Superior

**Art.nr. 200 814 23** system Executive

Tillval front:

**Art.nr. 200 814 25** vit

Tillval gavel:

**Art.nr. 200 814 29** vit

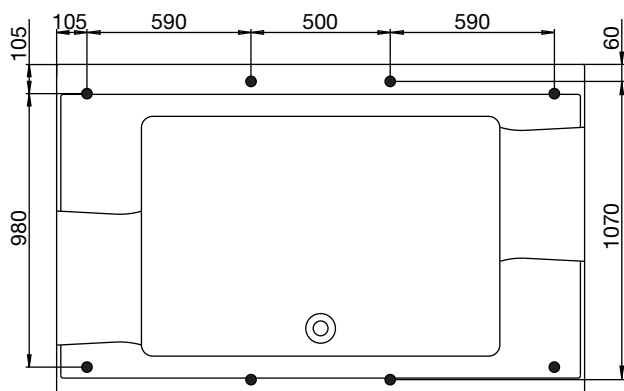
### **bra att veta**

Karet är framställt i sanitetsakryl av högsta kvalitet och är förstärkt med glasfiberarmerad polyester. Detta ger ett kar med många fördelar. Det håller värmen bra och har en blank och slitstark yta som motverkar uppkomst av mikroorganismer.

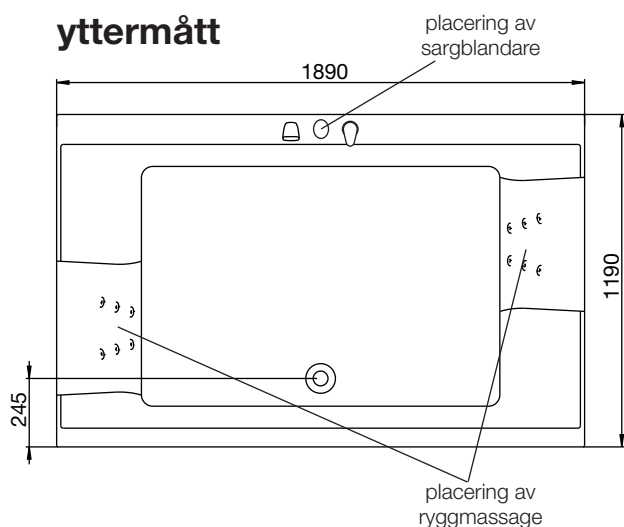


### stödfotsplacering

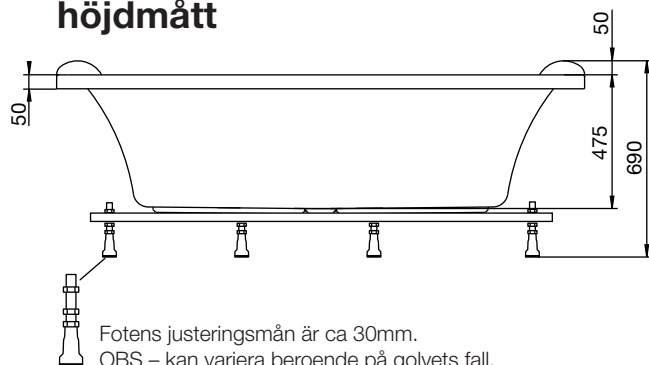
För att undvika att en stödfot hamnar mitt över golvbrunnen bör du kontrollera var karets stödfötter och utlopp är placerade. Fötternas placering kan variera med  $\pm 50$ mm.



### ytermått



### höjdmått



bubbelbadkar

## westerbergs pacific 190 sq

### material

Karet är framställt i sanitetsakryl av högsta kvalitet och är förstärkt med glasfiberarmerad polyester. Detta ger ett kar med många fördelar. Det håller värmen bra och har en blank och slitstark yta som motverkar uppkomst av mikroorganismer.

Sanitetsakrylen är mycket hållbar och lätt att rengöra. Om karet tappas glansen går det utmärkt att polera och sedan vaxa med vanligt bil- eller båtvas. Repor och småskador går lätt att slipa och polera bort eftersom akrylen är genomfärgad.

Karet har en förstärkt bottenplatta och elgalvaniserat benstativ för att förhindra rostangrepp. Justerbara fötter gör det lätt att passa in karet på de allra flesta golv. Karet levereras med komplett avloppssats.

### vattenvolym

Volym 531 liter  
(upp till överfyllnadsskydd)

### front

Karet går att få med front och gavel.

### blandare

På detta kar passar Round, Square, Ocean och Soft.

### underhållsvärmare

Detta kar går att få med 1,5kW värmare. System Comfort och Superior kan även uppgraderas till 3,0kW värmare.

### tänk på

Vid inbyggnad skall karet finnas på plats då avvikelser i mått kan förekomma. Westerbergs ansvarar inte för problem som uppstår på grund av att en inbyggnad gjorts innan karet levererats.

Rätt till ändringar i specifikationen förbehålles  
2011-01-31